

## 90° DÖNÜŞ AÇILI BAYRAK MODELİ



BM Serisi:

BM Serisi, Plazma ve LCD TV'lerin uzaktan kumanda yardımıyla monte edildikleri yüzeyde yatay-dairesel dönüş biçimiyle izleme açısının ve konumunun ayarlanması temelinde tasarlanmıştır.

Ürün konstrüksiyonları tamamen çeliktir. Sessiz çalışan özel motorun dişli sistemi harekete geçirmesiyle işleyen mekanizma sarsıntısız, titreşimsiz ve eşsiz bir denge yapısına sahiptir.

Genel kullanım alanları olan; konutlar, oteller, tekneler, toplantı & konferans salonlarının yanı sıra konfor, TV güvenliği ve prestij sağlanması istenen her ortamda kullanıma uygundur. Bu modelin ideal kullanımı, geçişli mekanlar ve birden fazla izleme açısına sahip ortamlardır.



26"-65" arası tüm LCD / Plazma TV'lere ve monitörlere uygulanabilen sistemin seri üretim standart modelleri BM-01 (26"-32" aralığındaki TV'ler için) ve BM-02 (37"-42" aralığındaki TV'ler için) modelleri olduğu gibi, talep üzerine farklı boyutlarda TV'ler için de özel üretim yapılması mümkündür.



**TELEVİZYONUNUZU HAREKETLENDİRİN!!!**



## PlazmaLift BM Serisi :

Bayrak modeli sistemimiz Plazma veya LCD televizyonların yatay-dairesel hareketlendirilmesi için tasarlanmıştır.

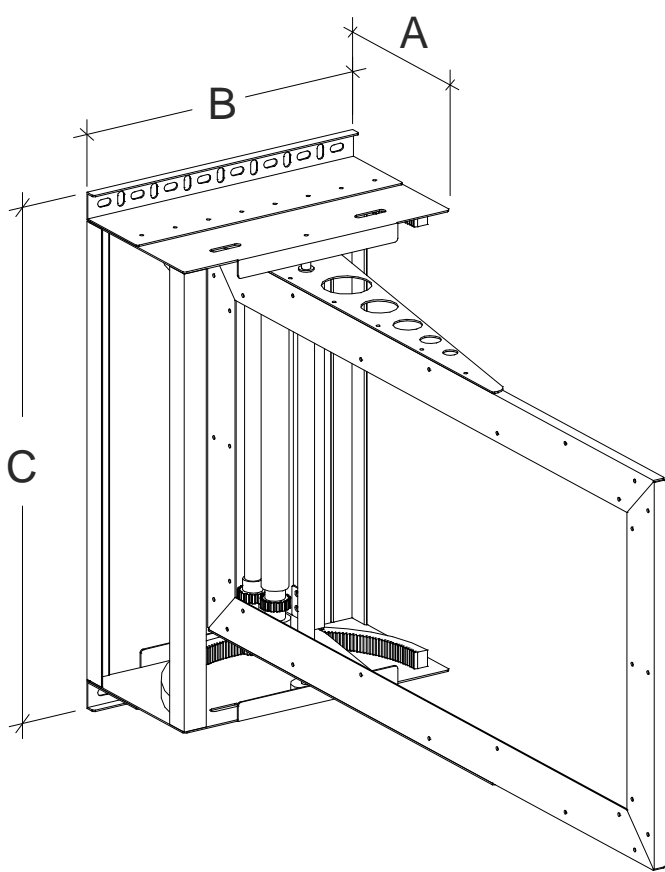
- \* Kullanım alanları çok geniştir
- \* Dişli sistemi dengeli bir hareket sağlar
- \* Yüksek kalitede motor 3 amper'den daha az elektrik çeker
- \* Dahili limit anahtarları mükemmel çalışmaları sağlar
- \* Özel uygulamalar için spesifik ölçülendirme yapılması mümkündür

## TV Montaj Bölümü :

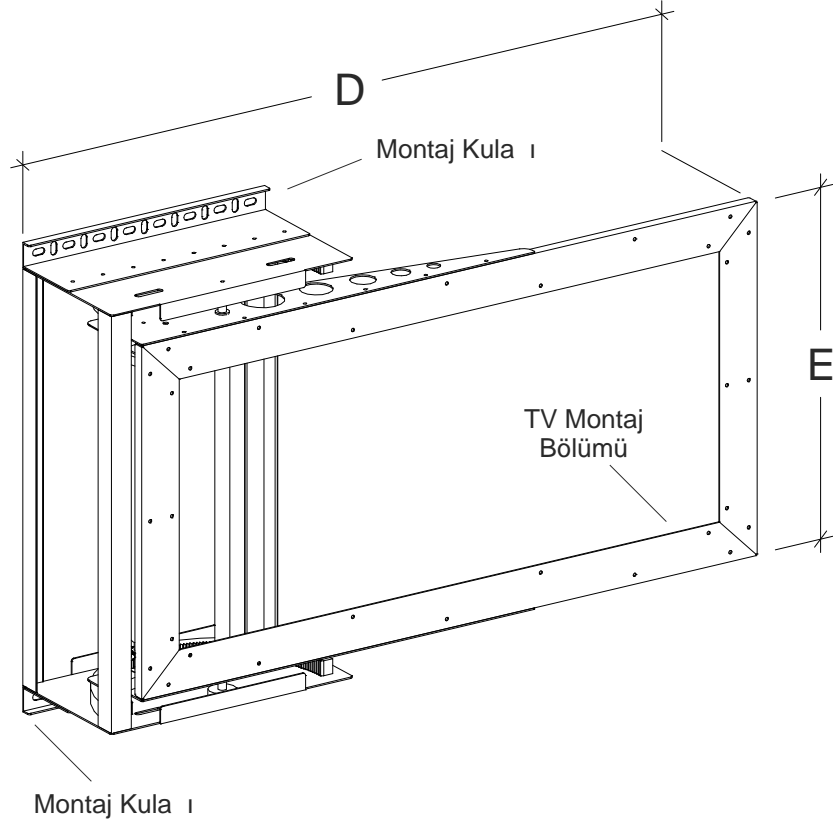
- \* TV Montaj bölümü, 2 mm kıvrılmış sac levhadan oluşmaktadır. Levhaya kaplama yapılmalıdır.
- \* TV'nizi yapılan kaplamaya, TV üreticisinin verdiği duvar askı aparatını kullanarak monte edebilirsiniz.
- \* Özel uygulamalar için spesifik ölçülendirme yapılması mümkündür.

## Dikkat :

- \* BM serisinin uygulama alanlarını belirlerken, yüzeyin hem sistemi, hem de TV'yi taşıyabilecek kadar sağlam olmasına dikkat edilmelidir. Örneğin; alçıpan veya ahşap yüzeylerde uygulanması için ekstra desteklere ihtiyaç duyulabilir.
- \* Tüm uygulamalarınız için aşağıda verilen ölçü tablosunu kullanınız. Lift'in mükemmel çalışması için montaj kılavuzunda belirtilen yönergeleri eksiksiz ve sırasıyla uygulamanız önerilir.



AÇIK GÖRÜNÜM



KAPALI GÖRÜNÜM

### STANDART ÜRÜN ÖLÇÜLERİ

MODEL	A	B	C	D	E	TV EN	TV YÜK.
BM-01	22	40	70	105	52	80	50
BM-02	22	40	87	135	69	110	67

### ÖZEL ÜRETİM ÇİN MANUEL ÖLÇÜLENDİRME

A	D	E
22	TV EN + 25	TV YÜK. + 2
40		
TV YÜK. + 20		

\*\*\* Ölçüler cm cinsindedir.

\*\*\* Firmamız önceden bildirmeksizin standart ölçülerde ve teknik verilerde değişiklik yapma hakkını saklı tutar.